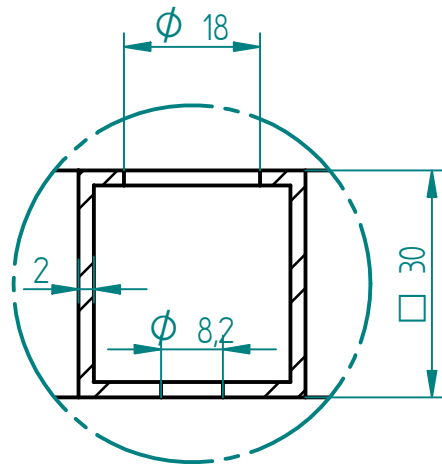


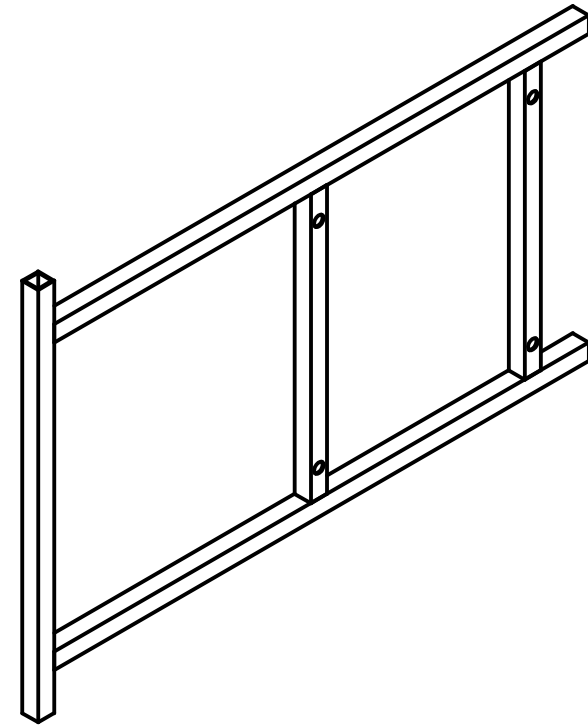
1:10



Schnitt A-A
B



Einzelheit B
1:1



Schweißkonstruktion

Für: Gerald Rampf, 0351-41721642

Konstruktion: Henrik Haftmann, 0371-3396018

Name: TV65Halter

Material: Stahl

Halbzeug: Quadratrohr 30x2

Stückzahl: 1