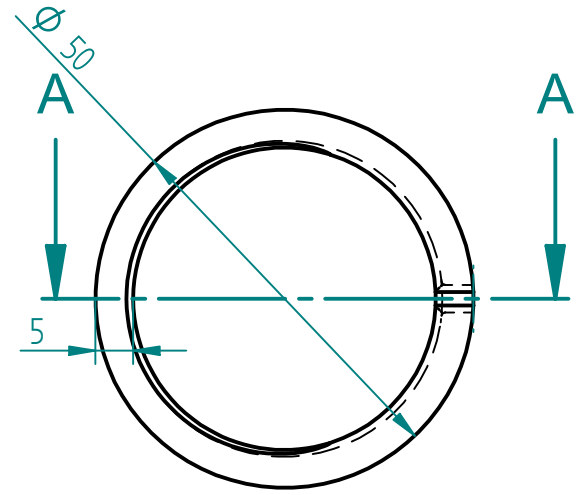
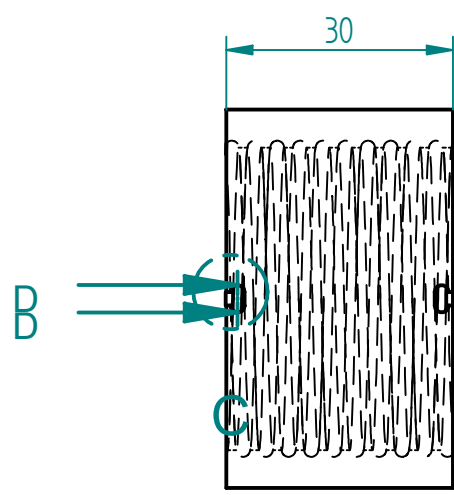
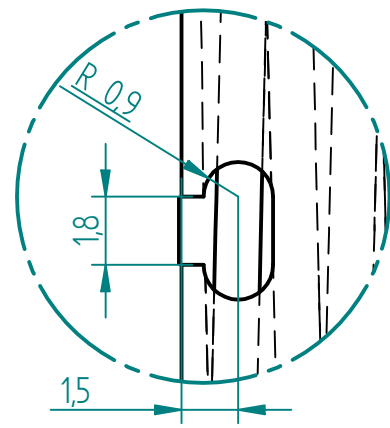


Schnitt D-D

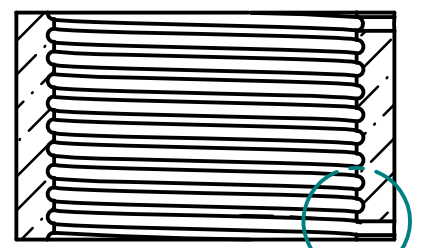


1:1

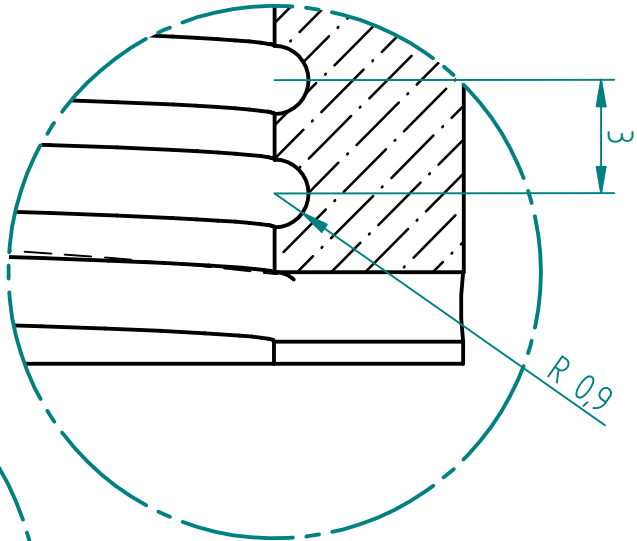
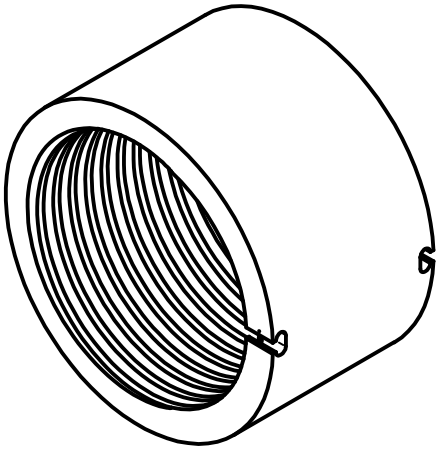
10 nutzbare Windungen 2,5 mm²



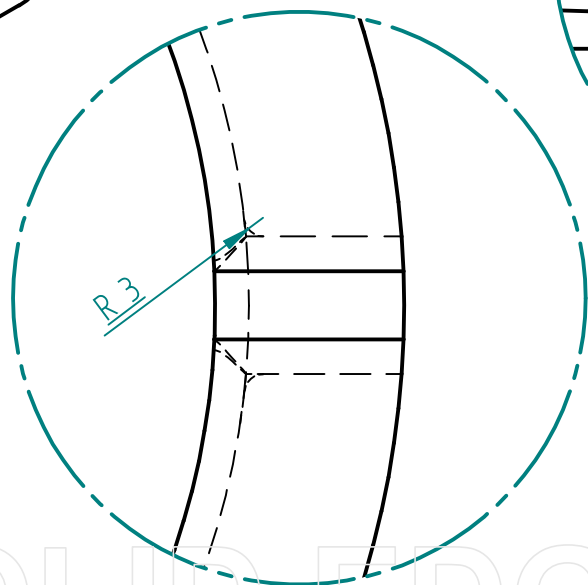
Einzelheit C
5:1



Schnitt A-A
B



Einzelheit B
5:1



Einzelheit E
5:1