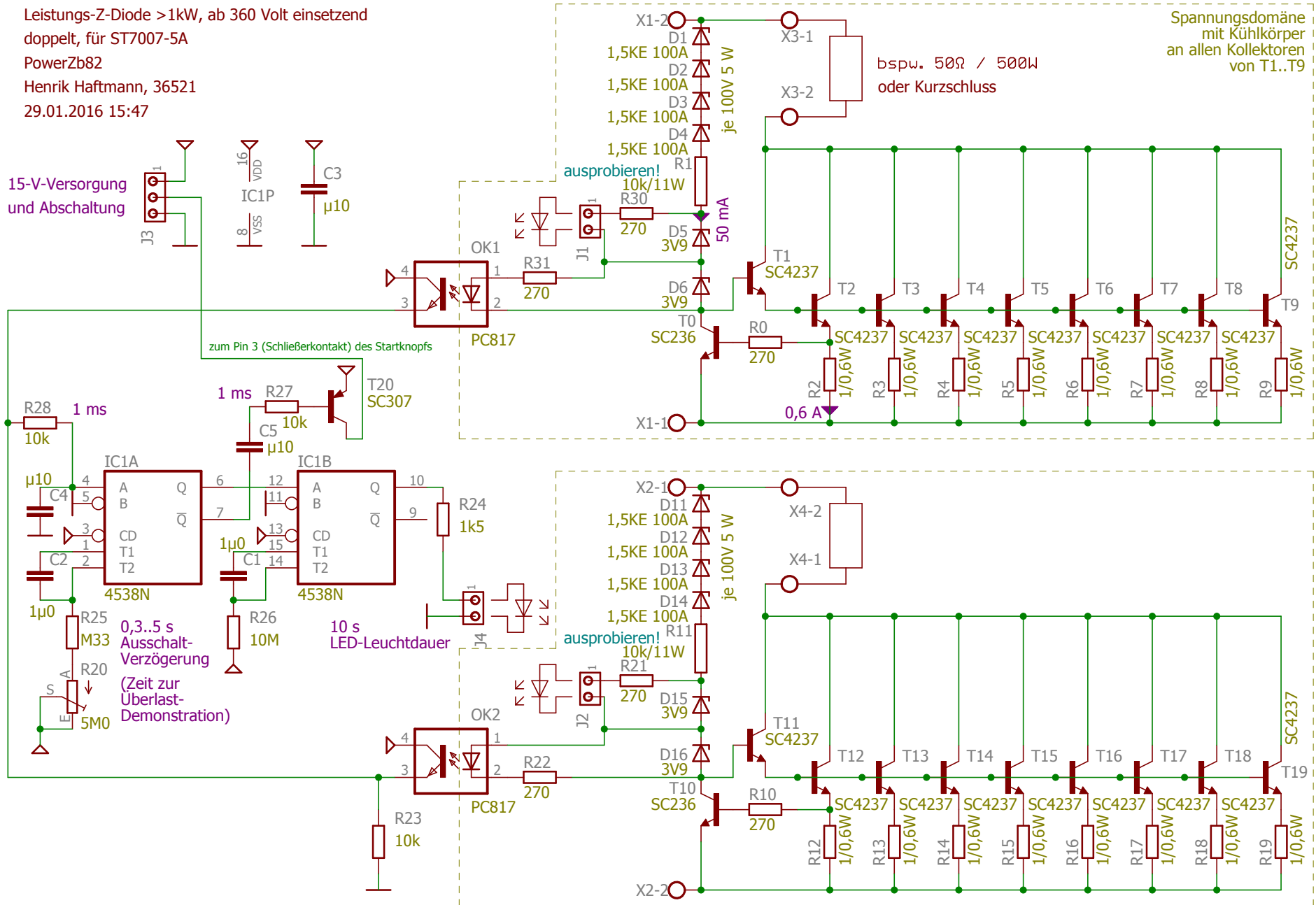


Leistungs-Z-Diode >1kW, ab 360 Volt einsetzend
 doppelt, für ST7007-5A
 PowerZb82
 Henrik Haftmann, 36521
 29.01.2016 15:47

15-V-Versorgung
 und Abschaltung



Spannungsdomäne
 mit Kühlkörper
 an allen Kollektoren
 von T1..T9

bspw. 50Ω / 500Ω
 oder Kurzschluss

ausprobieren!

ausprobieren!

0,3..5 s
 Ausschalt-
 Verzögerung
 (Zeit zur
 Überlast-
 Demonstration)

10 s
 LED-Leuchtdauer

