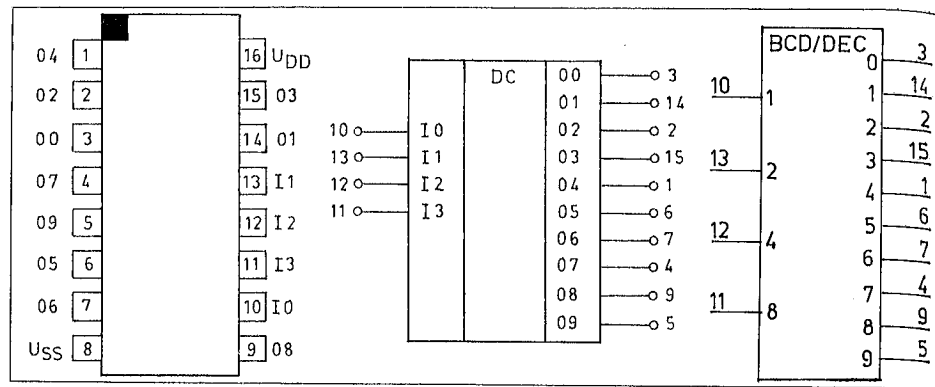


V 4028 D BCD-zu-Dezimal-Dekoder



Anschlußbelegung, Schaltzeichen und IEC-Zeichen

Bauform V 4028 D: DIP-16, Plast (Bild 4)
 Bauform V 4028 S: SO-16 (Bild 29)
 Typstandard: TGL 38997

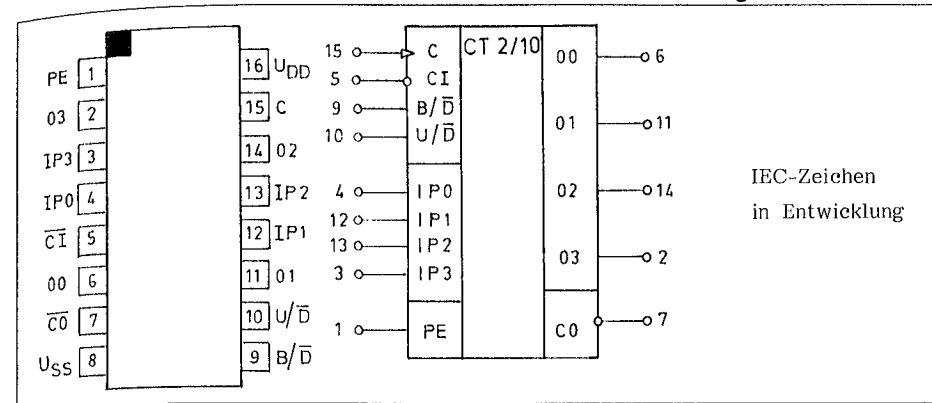
Funktionstabelle

I0	I1	I2	I3	O0	O1	O2	O3	O4	O5	O6	O7	O8	O9
L	L	L	L	H	L	L	L	L	L	L	L	L	L
H	L	L	L	L	H	L	L	L	L	L	L	L	L
L	H	L	L	L	L	H	L	L	L	L	L	L	L
H	H	L	L	L	L	L	H	L	L	L	L	L	L
L	L	H	L	L	L	L	L	H	L	L	L	L	L
H	L	H	L	L	L	L	L	L	H	L	L	L	L
L	H	H	L	L	L	L	L	L	L	H	L	L	L
H	H	H	L	L	L	L	L	L	L	L	H	L	L
L	L	L	H	L	L	L	L	L	L	L	L	H	L
H	L	L	H	L	L	L	L	L	L	L	L	L	H
L	H	L	H	L	L	L	L	L	L	L	L	L	L
H	H	L	H	L	L	L	L	L	L	L	L	L	L
L	L	H	H	L	L	L	L	L	L	L	L	L	L
H	L	H	H	L	L	L	L	L	L	L	L	L	L
L	H	H	H	L	L	L	L	L	L	L	L	L	L
H	H	H	H	L	L	L	L	L	L	L	L	L	L

Ausgewählte Kennwerte

Kennwerte	Kurzzeichen	Meßbedingung	min.	max.	Einheit
Verzögerungszeit In → On	t _{PHL}	U _{DD} = 5 V		350	ns
	t _{PLH}	U _{DD} = 10 V		160	ns
		U _{DD} = 15 V		120	ns

V 4029 D Synchroner 4stufiger binärer BCD-Vor-/Rückwärtszähler mit Voreinstellung



Anschlußbelegung, Schaltzeichen

Bauform: DIP-16, Plast (Bild 4)
 Typstandard: TGL 42629

Funktionstabelle

Steuereingang	Logiksymbol	Funktion
B/D	H	binär
B/D	L	dezimal
U/D	H	vorwärts zählen
U/D	L	rückwärts zählen
PE	H	voreinstellen
PE	L	nicht voreinstellen
C _I	H	keine Änderungen
C _I	L	zählen

Ausgewählte Kennwerte

Kennwerte	Kurzzeichen	Meßbedingung	min.	max.	Einheit
Verzögerungszeit Takt → On	t _{PC}	U _{DD} = 5 V		500	ns
		U _{DD} = 10 V		240	ns
		U _{DD} = 15 V		180	ns
Verzögerungszeit Takt → C _O	t _{PCCO}	U _{DD} = 5 V		560	ns
		U _{DD} = 10 V		260	ns
		U _{DD} = 15 V		190	ns
Verzögerungszeit PE → O	t _{PPE}	U _{DD} = 5 V		470	ns
		U _{DD} = 10 V		200	ns
		U _{DD} = 15 V		160	ns