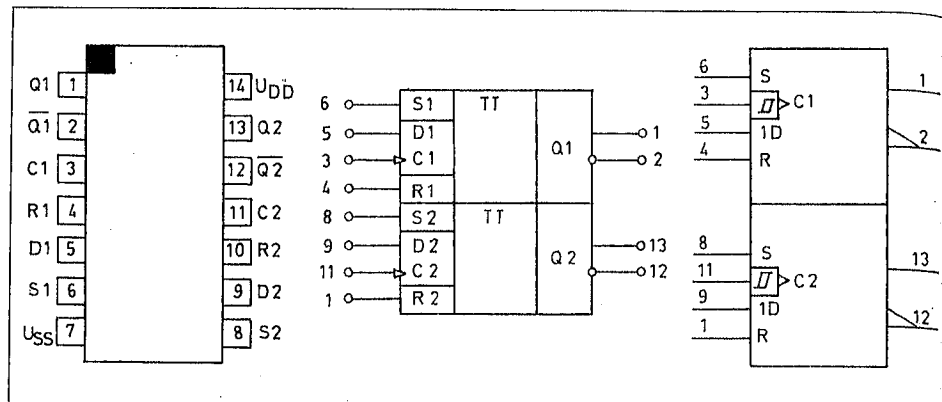


V 4013 D 2 x D-Flip-Flop



Anschlußbelegung, Schaltzeichen und IEC-Zeichen

Bauform V 4013 D: DIP-14, Plast (Bild 3)
 Bauform V 4013 S: SO-14 (Bild 28)
 Typstandard: TGL 38996

Funktionstabelle

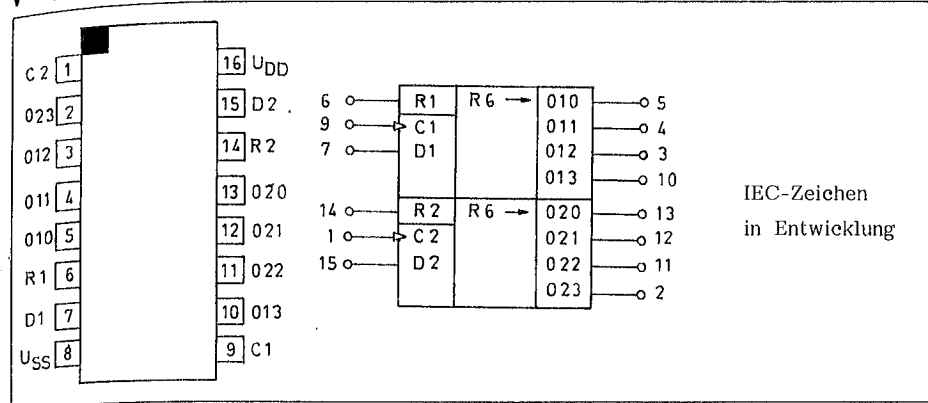
C	Eingänge			Ausgänge	
	D	R	S	Q	Q̄
L/H-Flanke	L	L	L	L	H
L/H-Flanke	H	L	L	H	L
H/L-Flanke	x	L	L	Q	Q̄
x	x	H	L	L	H
x	x	L	H	H	L
x	x	H	H	H ¹⁾	H ¹⁾

Ausgewählte Kennwerte

(x = L oder H) 1) ungültige Verknüpfung

Kennwerte	Kurzzeichen	Meßbedingung	min.	max.	Einheit
Setzimpulsbreite bzw. Rücksetzimpulsbreite	t_{SH} t_{RH}	$U_{DD} = 5\text{ V}$ $U_{DD} = 10\text{ V}$ $U_{DD} = 15\text{ V}$	180 80 50		ns
Verzögerungszeit C → Q, Q̄	t_{PCHL} t_{PCLH}	$U_{DD} = 5\text{ V}$ $U_{DD} = 10\text{ V}$		300 130	ns
Verzögerungszeit S → Q	t_{PSLH}	$U_{DD} = 15\text{ V}$		90	ns
Verzögerungszeit R → Q̄	t_{PRLH}				
Verzögerungszeit S → Q̄	t_{PSHL} t_{PRHL}	$U_{DD} = 5\text{ V}$ $U_{DD} = 10\text{ V}$ $U_{DD} = 15\text{ V}$		400 170 120	ns

V 4015 D 2 x 4 Bit Schieberegister



Anschlußbelegung und Schaltzeichen

Bauform: DIP-16, Plast (Bild 4)
 Typstandard: TGL 38997

IEC-Zeichen
 in Entwicklung

Funktionstabelle

m	Eingänge			Ausgänge			
	C	D	R	On0	On1	On2	On3
1	L/H-Flanke	D1	L	D1	x	x	x
2	L/H-Flanke	D2	L	D2	D1	x	x
3	L/H-Flanke	D3	L	D3	D2	D1	x
4	L/H-Flanke	D4	L	D4	D3	D2	D1
	H/L-Flanke	x	L	keine Änderung			
	x	x	H	L	L	L	L

Ausgewählte Kennwerte

(m = Anzahl der Takte; x = L oder H; n = 1, 2)

Kennwerte	Kurzzeichen	Meßbedingung	min.	max.	Einheit
Taktfrequenz	f_C	$U_{DD} = 5\text{ V}$ $U_{DD} = 10\text{ V}$ $U_{DD} = 15\text{ V}$		3 6 8,5	MHz
Verzögerungszeit C → On	t_{PHL} t_{PLH}	$U_{DD} = 5\text{ V}$ $U_{DD} = 10\text{ V}$ $U_{DD} = 15\text{ V}$		320 160 120	ns
Verzögerungszeit R → On	t_{PRHL}	$U_{DD} = 5\text{ V}$ $U_{DD} = 10\text{ V}$ $U_{DD} = 15\text{ V}$		400 200 160	ns