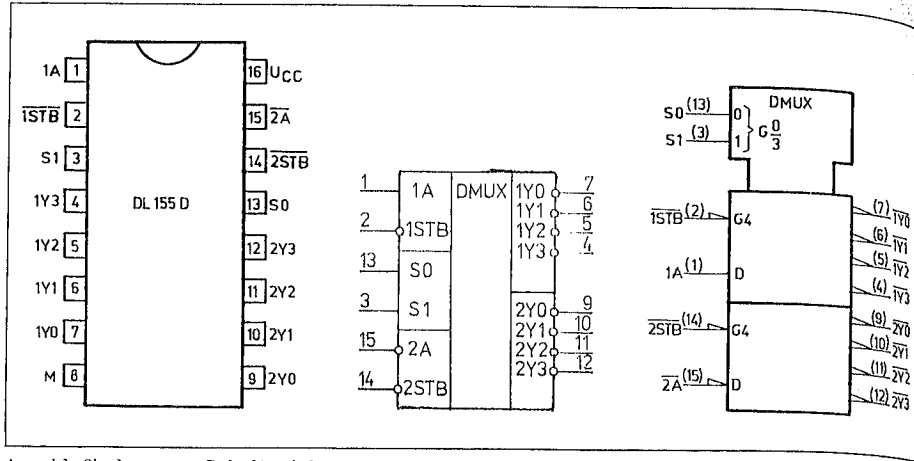


DL 155 D 2 Dekoder/ Demultiplexer 2 auf 4



Anschlußbelegung, Schaltzeichen und IEC-Zeichen

Bauform DL 155 D: DIP-16, Plast (Bild 4)
 Bauform DL 155 S: SO-16 (Bild 29)
 Typstandard: TGL 43292

Eingänge					Ausgänge			
S0	S1	1A	2A	STB	Y0	Y1	Y2	Y3
X	X	X	X	H	H	H	H	H
L	L	H	L	L	L	H	H	H
L	H	H	L	L	H	L	H	H
H	L	H	L	L	H	H	L	H
H	H	H	L	L	H	H	H	L
X	X	L	H	X	H	H	H	H

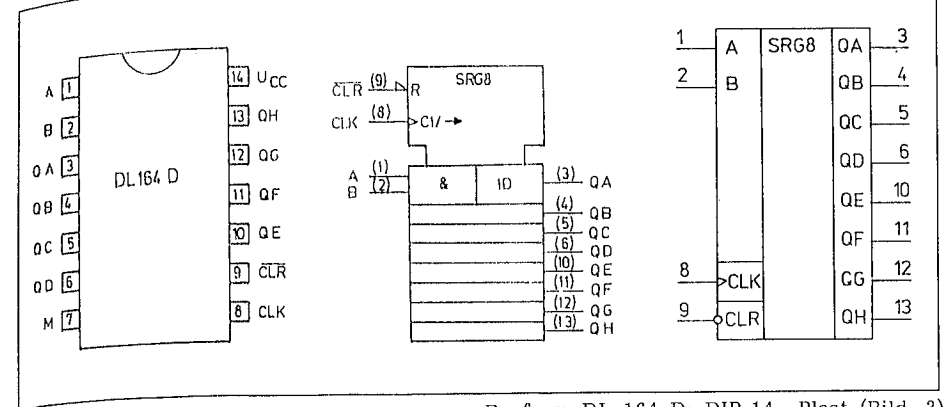
Funktionstabelle

X Pegel beliebig (L oder H)

Ausgewählte Kennwerte

Kennwert	Kurzzeichen	Meßbedingung	min.	typ.	max.	Einheit
Signalverzögerungszeiten		$C_L = 50 \text{ pF}; R_L = 500 \text{ Ohm}$				
$U_{IH} = 4,5 \text{ V}; U_{IL} = 0 \text{ V}$						
$\overline{STB} \rightarrow Y$	t_{PLH}		12	18		ns
$S0, S1 \rightarrow Y$			17	30		ns
$1A \rightarrow Y$			16	30		ns
$2A \rightarrow Y$			12	17		ns
$\overline{STB}, 2A \rightarrow Y$	t_{PHL}		17	30		ns
$S0, S1 \rightarrow Y$			18	35		ns
$1A \rightarrow Y$			20	30		ns

DL 164 D Serielles 8 Bit Schieberegister mit Parallelausgängen



Anschlußbelegung, Schaltzeichen und IEC-Zeichen

Bauform DL 164 D: DIP-14, Plast (Bild 3)
 Bauform DL 164 S: SO-14 (Bild 28)
 Typstandard: TGL 43609

Funktionstabelle

Eingänge				Ausgänge							
A	B	CLR	CLK	QA	QB	QC	QD	QE	QF	QG	QH
X	X	L	X	L	L	L	L	L	L	L	L
X	X	H	L	QA ₀	QB ₀	QC ₀	QD ₀	QE ₀	QF ₀	QG ₀	QH ₀
H	H	H	L-H	H	QA _n	QB _n	QC _n	QD _n	QE _n	QF _n	QG _n
L	X	H	L-H	L	QA _n	QB _n	QC _n	QD _n	QE _n	QF _n	QG _n
X	L	H	L-H	L	QA _n	QB _n	QC _n	QD _n	QE _n	QF _n	QG _n

X Pegel beliebig (L oder H)

QA₀ ... QH₀ Pegel an QA ... QH vor Anlegen der statischen Eingangsbedingungen

QA_n ... QH_n Pegel an QA ... QG vor der letzten Schaltflanke an CLK

Ausgewählte Kennwerte

Kennwert	Kurzzeichen	Meßbedingung	min.	typ.	max.	Einheit
Signalverzögerungszeiten		$C_L = 50 \text{ pF}; R_L = 500 \text{ Ohm}$				
$\overline{CLR} \rightarrow Q$	t_{PHL}			20	36	ns
$CLK \rightarrow Q$	t_{PLH}			14	27	ns
	t_{PHL}			17	32	ns
Taktfrequenz	f_{max}		25	35		MHz