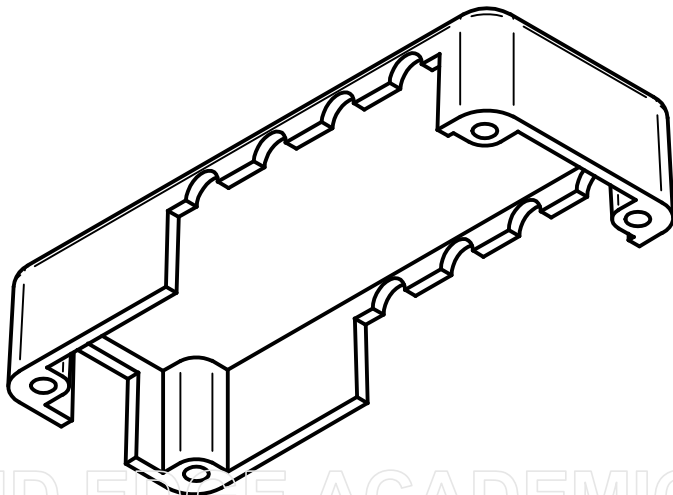


1:1



Henrik Haftmann, 36521
17. Oktober 2022
Haube für Elektronik „8TE“
Material: Alu oder Magnesium
Stückzahl: 2

Fertigung der Öffnungen in *vorhandene*
Gehäuseteile nach vorliegenden bestückten
Platinen, daher hier keine Maßangaben