

Nicht gezeichnet:
Muttern, U-Scheiben,
Klinke, Zylinderschloss,
Bodenriegel.

Material: Stahl verzinkt:
Vierkantrrohr 60x40x3

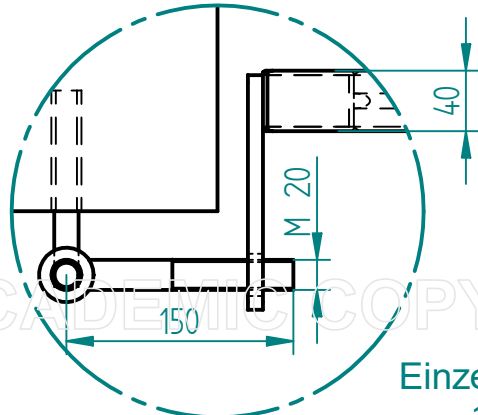
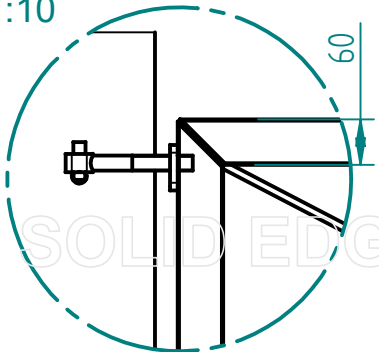
Massen: links 31 kg,
rechts 21 kg.

Augenschrauben
M20x150 sind gängig.

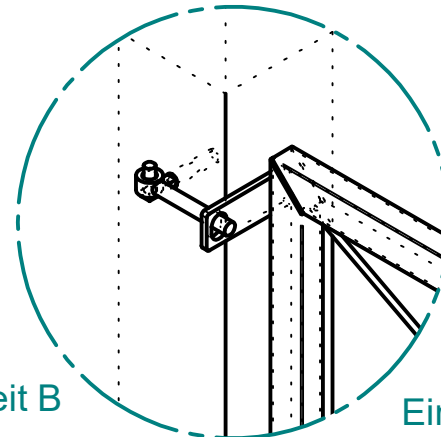
Henrik Haftmann,
190730



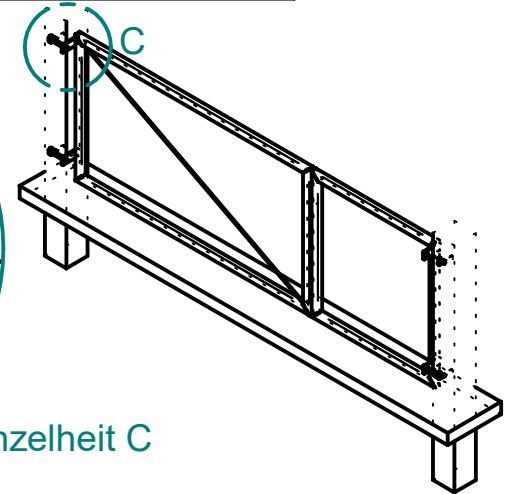
Einzelheit A
1:10



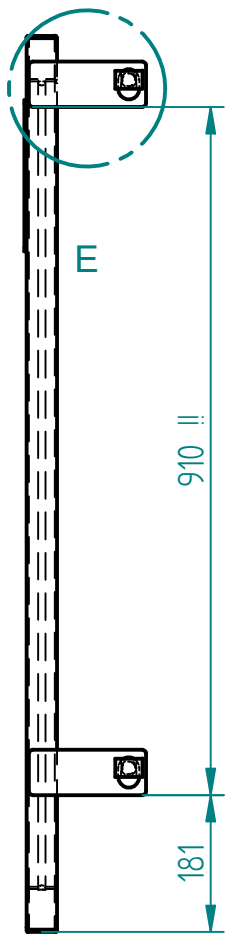
Einzelheit B
1:5



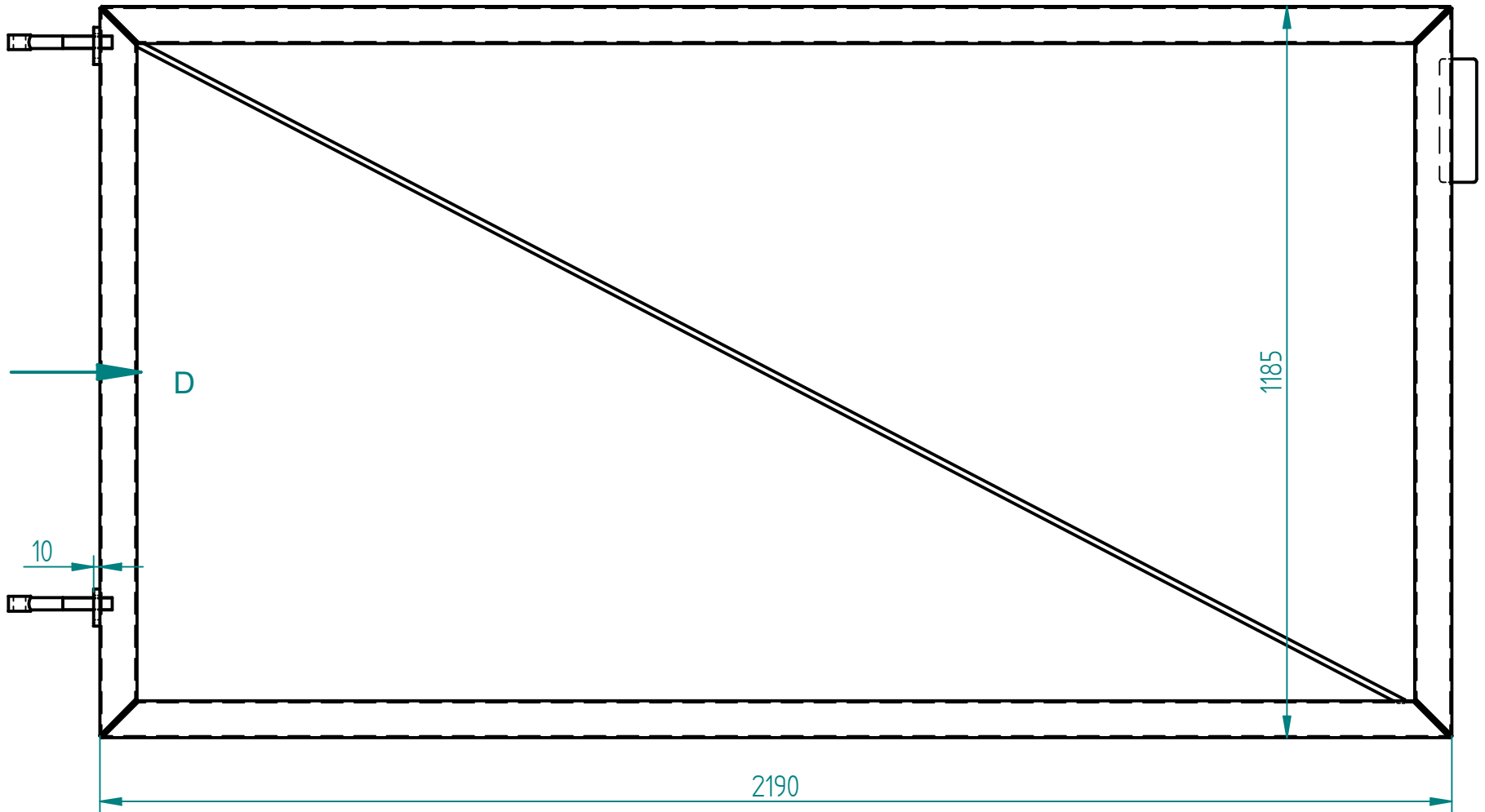
Einzelheit C



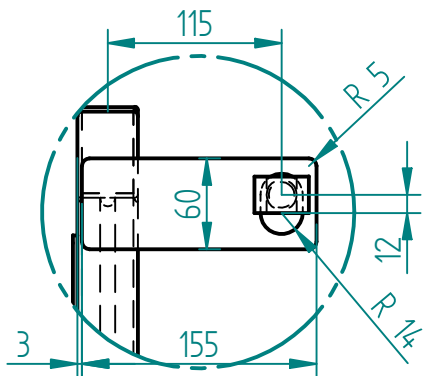
SOLID EDGE ACADEMIC COPY



Ansicht D



1:10



Einzelheit E

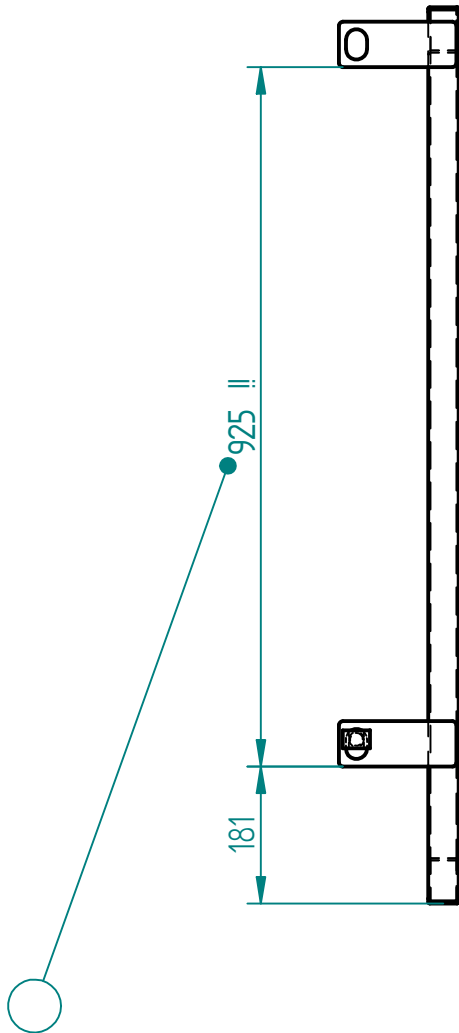
Nicht gezeichnet: Muttern, U-Scheiben, Bodenriegel, Schließfalle.
Diagonale mit Spannschloss.

Die Höhe des Schlossblechs richtet sich nach dem Schloss (typ.
1100 mm über Erde), Größe wahlfrei.

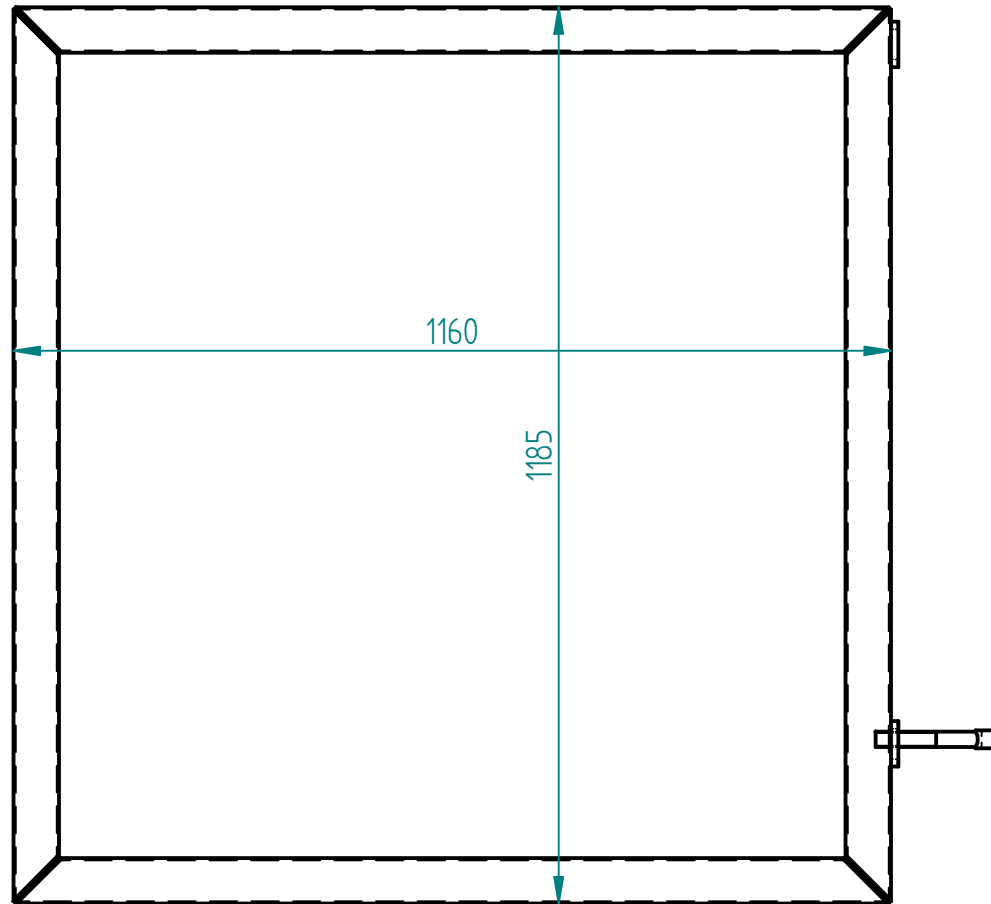
Material: Stahl verzinkt, Vierkantrohr 60x40x3

Masse: 31 kg

Henrik Haftmann,
190806



Achtung!
Verschiedene Maße!



1:10

Nicht gezeichnet: Muttern, U-Scheiben, Klinke, Zylinderschloss.
 Diagonalseil mit Spannschloss optional.
 (Warum auch immer SolidEdge eine Augenschraube unterschlägt: Ein Bug!)

Material: Stahl verzinkt:
 Vierkantröhr 60x40x3

Masse: 21 kg

Henrik Haftmann,
 190806

Lieferung an:
 Garagengelände Eislebener Straße, Chemnitz-Bernsdorf,
 Reihe 7 (nach oben abbiegen)
 N50,80764 E12,94497