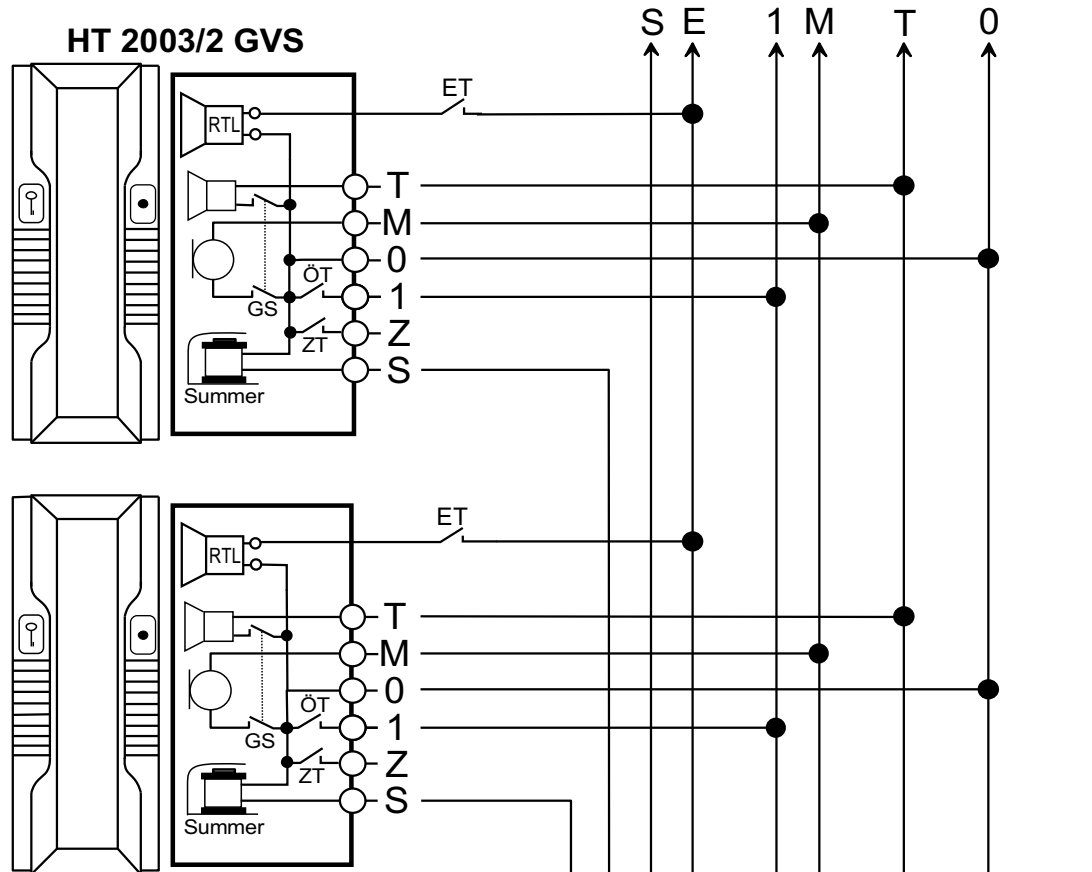


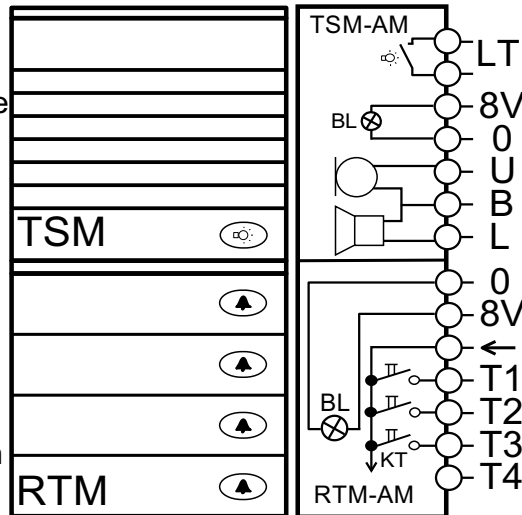
Haustelefon HT2003/2GVS

- T,0: Hörkapsel, 45Ω
M,0: Mikrofon, ca. 11kΩ
S,0: Summer (ca. 15-50Ω)
1,0 (ÖT): Türöffnertaster
Z,0 (ZT): Zusatztaster
T,M,0: Sprechleitungen
GS: Gabelschalter, geschlossen, wenn Hörer abgenommen
ET: Etagenruftaster
RTL: Rufonlautsprecher (Etagenruf)



Türsprechmodul TSM (oder TE/B)

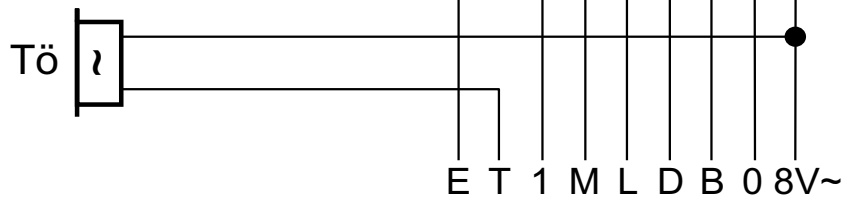
- LT: pot.-freie Lichttaste
8V,0: Beleuchtung Lichttaste (nur TSM)
U,B,L: Sprechverkehr
LSP (B,L): 16Ω
Mik.(U,B): ca. 11kΩ



Ruftasten RTM1...4

- 8V,0: Beleuchtung
←,T1-T4: Rufleitungen

Türöffner Tö: 8-12V/AC, 1A max.
(ca. 5-15Ω)



Netzgerät NH 205 TV M

- Primär: 230VAC/50Hz, F1=T 80mA
Sekundär: (8V~,0): 8-12VAC
(B,0): ca. 9VDC stab.
F2= T 630mA

Lautstärke im Tür-
lautsprecher kann mit
Poti P1 am Netzgerät
eingestellt werden

