

VDE-Workshop

OpenOffice 3.0 und LaTeX geschickt kombinieren
Wissenschaftliche Protokolle, Studien- und Diplomarbeiten

Marcus Obst < maob@hrz.tu-chemnitz.de >

Inhalt & Ablauf

- Worum geht es?
- LaTeX - eine kurze Einführung
- OpenOffice 3.0
- Rückschritt oder doch nicht? Motivation!
- Brücken schlagen: `writer2latex`
- Installation/Setup
- Learning by Doing!
- Univorlage für wissenschaftliche Arbeiten

Worum geht es?

- Kombination Textverarbeitung + Textsatzsystem
- Vorstellen der Univorlage
- Univorlage (teilweise) mit OpenOffice verwenden

LaTeX – eine kurze Einführung

- Textsatzsystem, ursprünglich aus der Unix-Welt
- plattformunabhängig
- prinzipiell einfache Textdatei
- Konvertierung in druckbares Format (PDF)
- leistungsfähiger Formel- & Blocksatz
- automatisches Anlegen beliebiger Verzeichnisse

OpenOffice 3.0

- Textverarbeitung nach dem WYSIWYG-Prinzip
- inzwischen konkurrenzfähig
- plattformunabhängig und auf Uni-Rechnern installiert

Wertvolle Funktionen:

- Rechtschreibprüfung + Thesaurus
- Notizfunktion
- Korrekturfunktion
- höhere Arbeitsproduktivität (subjektiv!)

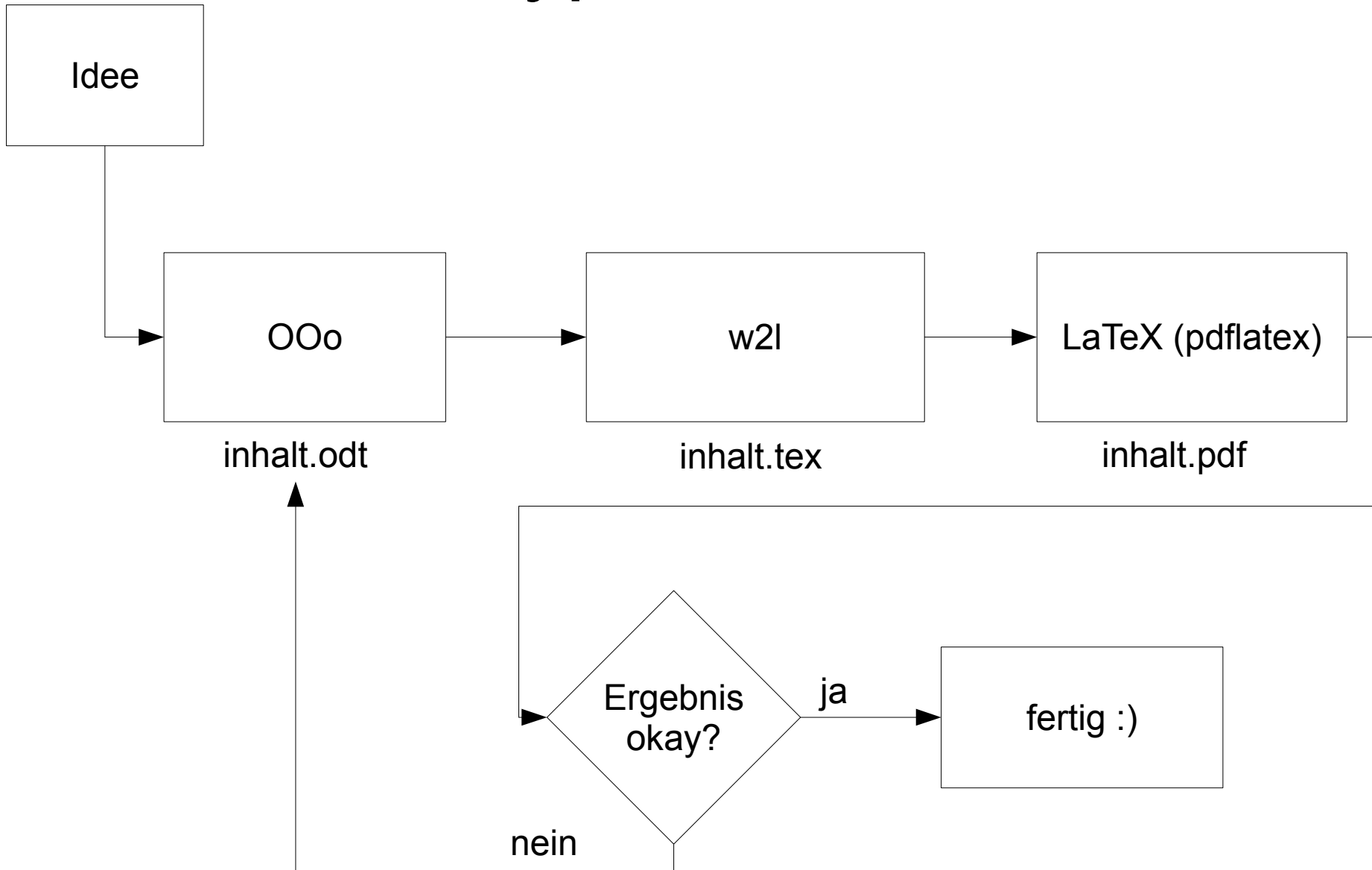
Motivation

- Warum solltet ich LaTeX nehmen?
- Warum solltet ich OpenOffice nehmen, wenn ich LaTeX schon kenne?
- Wer ist eigentlich die Zielgruppe?
- Ziel: für jeden Zweck das richtige Werkzeug :)

Brücken schlagen: writer2latex

- Java-Extension für OOo
- Erzeugt mehr oder weniger guten LaTeX-Code
- Schon seit OOo 2.4 standardmäßig enthalten (allerdings in alter Version), kaum bekannt
- Bisher Konfiguration nur über XML-Datei (ab 1.0 dann per GUI)
- hochkonfigurierbar, wird aktiv entwickelt

w2l – typischer Workflow



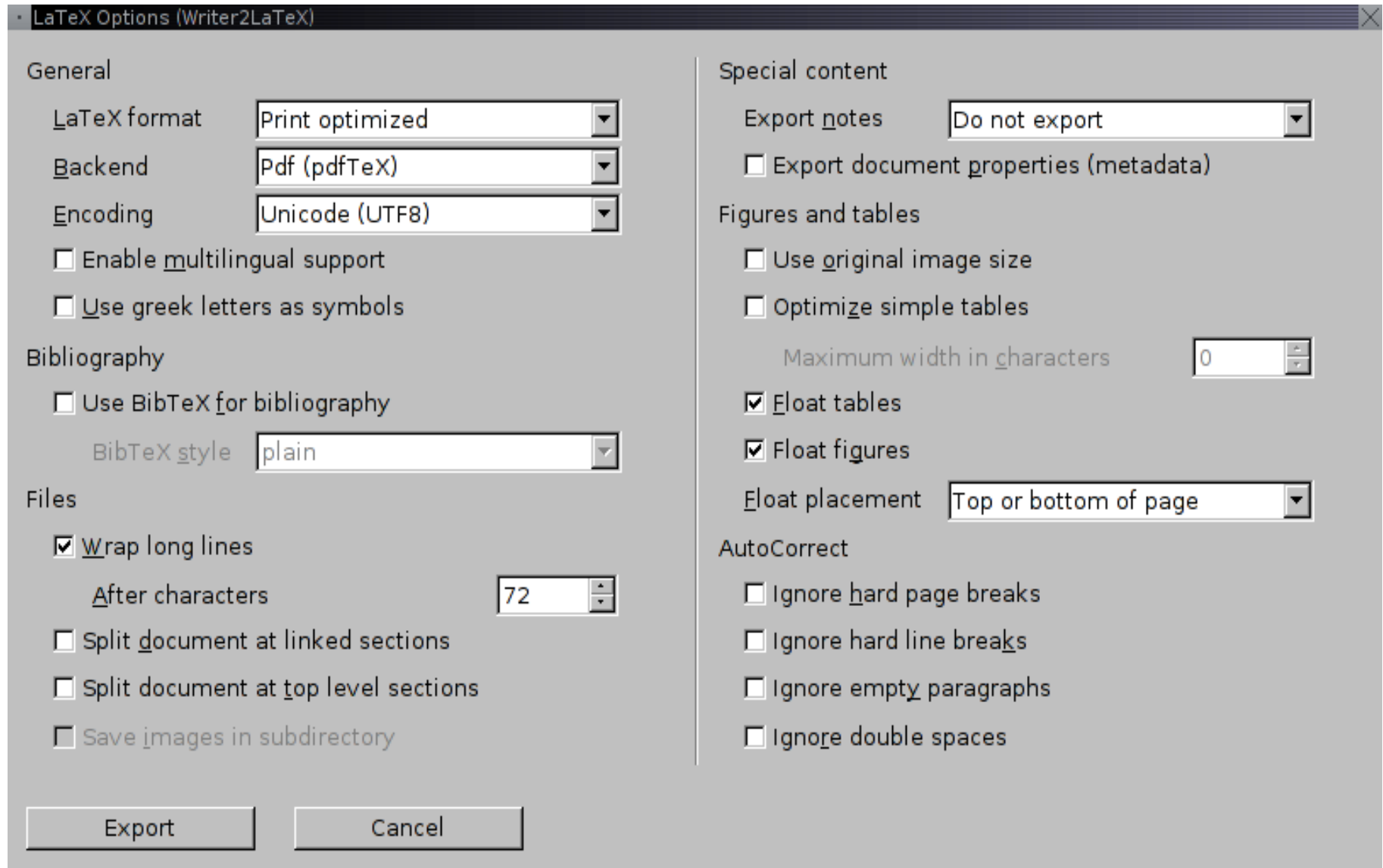
w2l – Installation

- Installation über OO-Extension-Service (siehe Quellen)
- Installation aus ZIP-Archive von Homepage
- **ACHTUNG:** eine lauffähige Java-Runtime-Umgebung muss in OOo registriert sein!
- autonome Installation (unabhängig von OOo)

w2l - Konfiguration

- XML-Konfigurationsdatei
- Linux: `$HOME/writer2latex.xml`
- Windows: `<user-profile>\Open-Office.org\user\writer2latex.xml`

w2l – Konfiguration in Zukunft



w2l - Betriebsmodi

- Aufruf über
OpenOffice-Export-
Dialog

Default-Konfiguration
wird genutzt

- Aufruf der standalone
Variante aus der
Kommandozeile

übergebene
Konfigurationsdatei
wird benutzt

Vorgefertigte Konfigurationen

- *ultraclean.xml*: der Name ist Programm!
- *clean.xml*: nicht ganz so radikal wie der Vorgänger, Zeichenformatierung und Farben werden übernommen
- *article.xml*: In Zusammenhang mit der Ooo-Vorlage *article.odt* zu sehen -> optimale Formatierung.

Schnallen Sie sich an, wir starten...

Beispielhafte Demonstration folgender Teilgebiete:

- Text
- Bilder
- Tabellen
- Formeln
- Querverweise
- Literaturdatenbank

Text

Demo...

Bilder

- Format: Vektorgraphik vs. Bitmap
OpenOffice: bevorzugt Bitmap (z.B. PNG)
LaTeX (pdflatex): PNG, PDF
- Embedded vs. Verknüpfung
- Mein Lösungsvorschlag:
 - Vektorgraphiken **auch** als Bitmap abspeichern
 - bevorzugtes Format in LaTeX einstellen

Bilder

Demo...

Tabellen

- funktionieren, wenn auch manchmal etwas umständlich!
- Demo...

Formel

- Eingabe durch OpenOffice-Formeleditor.
w2l konvertiert automatisch in LaTeX-Syntax.
Funktioniert.
- Ab Version 0.9.3 im Zusammenhang mit OOO-LaTeX: Eingabe von LaTeX-Formel in OOO möglich -> keine Konvertierung notwendig.
Funktioniert ebenfalls sehr gut!
- Demo...

Querverweise

- Auf Bilder, Tabellen, Abschnitte, etc...
- Demo...

Literaturdatenbank

- LaTeX benutzt ein eigenes Format (BibTex)
- Nutzung der OpenOffice-eigenen DB möglich
- w2l konvertiert automatisch nach BibTex
- Demo...

Puuh, gelandet, wir sind durch!

- Was kommt jetzt noch?
- Vorstellung der Uni-Vorlage
- Verwenden von w2l zusammen mit der Univorlage

Univorlage

- Meiner Meinung nach ein sehr guter Ausgangspunkt für Studien- und Diplomarbeiten
- Hat sich in den letzten Jahren zum Positiven entwickelt
- Komplettes ZIP-Archiv von der Homepage des URZ (siehe Quellen) downloadbar
- Demo...

w2l + Univorlage

- Was ist zu beachten?
- Integration in eine bestehende Infrastruktur!
- Es wird alles ein wenig komplizierter :)
- ... wir müssen konfigurieren...
- aber machbar!
- Demo...

Links und Quellen

- writer2latex: <http://www.hj-gym.dk/~hj/writer2latex/>
Hier findet sich auch die sehr umfangreiche Dokumentation zum Paket.
- LaTeX sauber exportiert. Zeitungsartikel in freeX 01/09.
- OOoLatex: <http://oolatex.sourceforge.net>
Formelsatz alá LaTeX in OpenOffice
- OO-Extensions: <http://extensions.services.openoffice.org/>
- Univorlage + Anleitung:
<http://www.tu-chemnitz.de/urz/anwendungen/tex/template.html>

Vielen Dank!

Fragen?