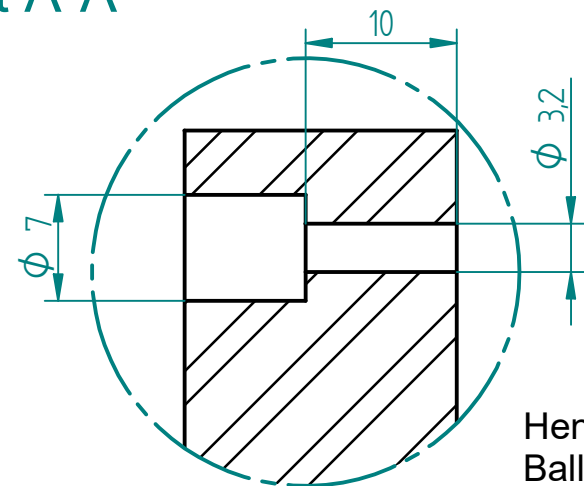
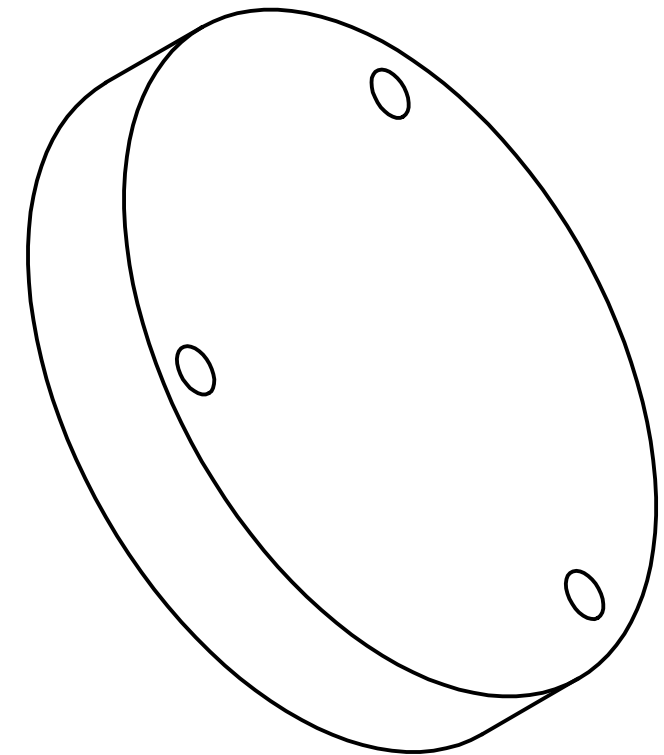


Schnitt A-A

B



Einzelheit B
2:1



Henrik Haftmann, 36521
Ballast
Projekt: BGE Notaus
Material: Stahl
Stückzahl: 1